



PERFECTA

PROFILEBALKONOWE.PL

**SYSTEM PROFILI OKAPOWYCH
DO BALKONÓW I TARASÓW**



www.profilebalkonowe.pl

PERFECTA to system profili okapowych balkonowych tzw. obróbek blacharskich, przeznaczony do estetycznej osłony i skutecznej ochrony krawędzi balkonów i tarasów przed zawilgoceniem. Oferta zawiera także akcesoria do odwodnień balkonów i tarasów.

Cechy wyróżniające systemowe profile PERFECTA

- rozwiązania konstrukcyjne profili pozwalają na estetyczną i skuteczną ochronę krawędzi balkonów i tarasów przed zawilgoceniem,
- zastosowany materiał (aluminium z powłoką poliesterową, stal nierdzewna kwasoodporna) i nowoczesna technologia produkcji (maszyny sterowane numerycznie) gwarantują najwyższą jakość i zapewniają trwałość systemu,
- optymalnie dobrana perforacja części montażowej (rys.1) gwarantuje pewne połączenie profili w warstwie hydroizolacji,
- innowacyjny sposób połączeń profili za pomocą łączników z zamkiem (wzór zastrzeżony) ułatwia montaż i zapewnia poprawne funkcjonowanie połączonych elementów systemu (rys.2, rys.3),
- duży wybór akcesoriów pozwala na optymalny dobór elementów do warunków na miejscu montażu,
- oprócz wymiarów standardowych system PERFECTA dzięki zastosowanej technologii produkcji umożliwia wykonanie na zamówienie wymiarów nietypowych,
- proekologiczny cykl produkcyjny przyjazny dla środowiska



rys. 1



rys. 2



rys. 3

System profili balkonowych „Perfecta”

Spis treści, zakres zastosowań

Profile okapowe PK30, PK55, PK95 do balkonów i tarasów	4
Profile okapowe do gięcia PK30flex, PK55flex, PK95flex do balkonów i tarasów półokrągłych	5
Profile okapowe PD37 do balkonów	6
Profile okapowe PDB63 do balkonów	7
Profile dorynnowe PDM95 do balkonów i tarasów	8
Profile brzegowe PKB95/27 do balkonów i tarasów	9
Profile osłonowe D51/37, D51/55, D51/70, do balkonów i tarasów	10
z posadzkami z desek oraz płyt na podkładkach dystansowych	
Profile osłonowe D37/37, D37/55, D37/70 do balkonów i tarasów	11
z posadzkami z desek kompozytowych oraz płyt na podkładkach dystansowych	
Profile osłonowe dorynnowe DM95/37, DM95/55, DM95/95 do balkonów i tarasów	12
z posadzkami z desek kompozytowych oraz płyt na podkładkach dystansowych	
Profil okapowy D37/10 do posadzek żywicznych „kamienny dywan”	13
Profil cokołowy PC 25/68	14
Rzygacze stalowe do odwodnień balkonów i tarasów	15
Odpływy liniowe stalowe do odwodnień balkonów i tarasów	16
Systemy zastosowań profili Perfecta dla tarasów nad pomieszczeniami ogrzewanymi	17
Schematy zastosowań profili Perfecta dla balkonów i tarasów z posadzką wykonaną	18
z gresów, płytek ceramicznych, płyt kamiennych itp. przyklejonych na cienkowarstwowej zaprawie klejowej	
Schematy zastosowań profili Perfecta dla balkonów i tarasów z posadzką wykonaną	19
z wielkoformatowy płyt kamiennych, granitowych, gresowych, klinkierowych oraz posadzek z desek drewnianych, konglomeratowych itp. ułożonych na wspornikach, żwirku lub innej warstwie drenażowej	

Dane zawarte w kartach technicznych powstały w najlepszej wierze na podstawie doświadczeń, nie są jednak zobowiązujące. Należy je każdorazowo dostosować odpowiednio do rzeczywistych warunków danych obiektów budowlanych, celów zastosowań oraz szczegółowych miejscowych wymagań. Podane informacje dotyczą jedynie ogólnych warunków zastosowań i nie zastępują projektu technicznego. Producent systemu produktów Perfecta nie odpowiada za szkody wynikłe z niezgodnego z przeznaczeniem użycia wyrobu, stosowania niewłaściwych narzędzi i innych użytych materiałów.

Oferta zawarta w katalogu nie stanowi oferty handlowej w rozumieniu art. 543 Kodeksu Cywilnego. W związku z poszerzaniem asortymentu zastrzegamy sobie prawo dokonywania zmian oferty zawartej w katalogu.



Profile okapowe PK30, PK55, PK95, PKz do balkonów i tarasów

Kształt i przeznaczenie

Profil okapowy **PERFECTA PK** przeznaczony jest do wykańczania brzegów balkonów. Profil pozwala na estetyczne zakończenie narażonych krawędzi chroniąc je przed zawilgoceniem i rozmrożeniem. Zabezpiecza brzegi balkonu przed wnikaniem wody umożliwiając jej skuteczne odprowadzenie na zewnątrz. Perforacja części montażowej służy do osadzenia profilu w warstwie hydroizolacji. Na zamontowanych profilach można ułożyć hydroizolację i kolejne warstwy posadzki np. płytki na zaprawie klejowej lub posadzkę żywiczną.



Materiał

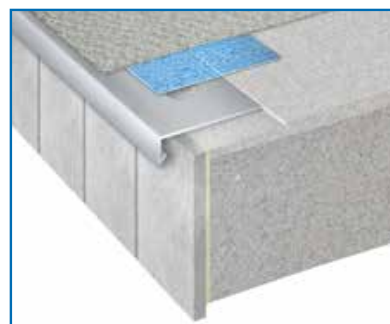
Profile okapowe typu PERFECTA PK wykonane są z aluminium pokrytego powłoką poliesterową w kolorach RAL lub ze stali nierdzewnej kwa-

soodpornej. Profile odporne są na czynniki atmosferyczne, oddziaływanie promieni UV i posiadają wysokie walory estetyczne.

Wymiary

Profile produkowane są o długościach 200 cm.
Wysokość krawędzi czołowej H:
PK30 (alu), PK30 S (stal) H-30 mm

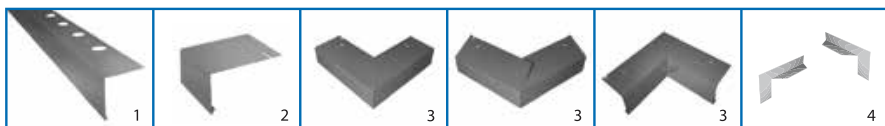
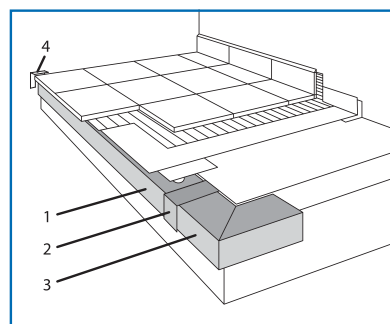
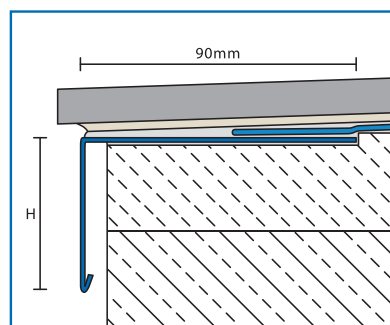
PK55 (alu), PK55 S (stal) H-55 mm
PK95 (alu), PK95 S (stal) H-95 mm
PKz (alu), PKz (stal) H-wymiar na zamówienie



System i sposób montażu

W skład systemu wchodzi: profile (1), łączniki (2), narożniki (3), odbojnik przyścienny (4). Balkon powinien posiadać spadek min. 1,5-2%. Podłoże musi być nośne, w miejscu planowanego montażu wzdłuż krawędzi balkonu wykonać uskok o szer. 80mm i głębokości min. 5mm. Montaż rozpocząć od dopasowania narożników i docięcia profili z zachowaniem ok. 3mm odstępu pomiędzy elementami w celu kompensacji naprężeń. Narożniki osadzamy na warstwie hydroizolacji i mocujemy kołkami $\varnothing 4$ mm, docięte profile osadzamy na warstwie hydroizolacji z zachowaniem odstępów kompensacyjnych. Do połączenia elementów służą łączniki. Jeżeli jest potrzeba należy zamontować odbojnik przyścienny.

Należy zadbać, aby w obszarze połączenia profilu z pozostałą powierzchnią balkonu/tarasu zapewnić stały spadek powierzchni, następnie jeżeli wymaga tego system hydroizolacji zastosować taśmę uszczelniającą. Warstwę hydroizolacji nałożyć aż do krawędzi zewnętrznej profilu. Pozostałe warstwy wg wskazówek producenta tych wyrobów. Płytki ceramiczne wysunąć ok. 5mm poza krawędź profilu. Powierzchnie widoczne profili chronić przed porysowaniem. Wszystkie zastosowane materiały muszą być odporne na działanie czynników atmosferycznych i nadawać się do stosowania na zewnątrz, a wszystkie prace winny być wykonywane zgodnie z kartami technicznymi, przepisami i sztuką budowlaną.



Profile okapowe do gięcia: PK30flex, PK55/flex, PK95flex do balkonów i tarasów półokrągłych

Kształt i przeznaczenie

Profil okapowy **PERFECTA PKflex** przeznaczony jest do wykańczania brzegów balkonów i tarasów półokrągłych, wykonany jest ze specjalną perforacją umożliwiającą montaż profilu po łuku. Profil pozwala na estetyczne zakończenie narażonych krawędzi chroniąc je przed zawilgoceniem i rozmrożeniem. Zabezpiecza brzegi balkonu przed wnikaniem wody umożliwiając jej skuteczne odprowadzenie na zewnątrz. Perforacja części montażowej służy do osadzenia profilu w warstwie hydroizolacji. Na zamontowanych profilach można ułożyć hydroizolację i kolejne warstwy posadzki np. płytki na zaprawie klejowej lub posadzkę żywiczną.



Materiał

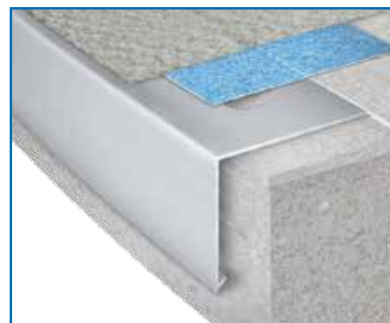
Profile okapowe typu PERFECTA PKflex wykonane są z aluminium pokrytego powłoką poliestrową w kolorach RAL lub ze stali nierdzewnej

kwasooodpornej. Profile odporne są na czynniki atmosferyczne, oddziaływanie promieni UV i posiadają wysokie walory estetyczne.

Wymiary

Profile produkowane są o długościach 200 cm.
Wysokość krawędzi czołowej H:
PK30 /flex (alu), PK30 S/flex (stal) H-30 mm

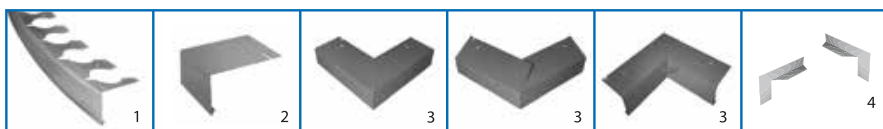
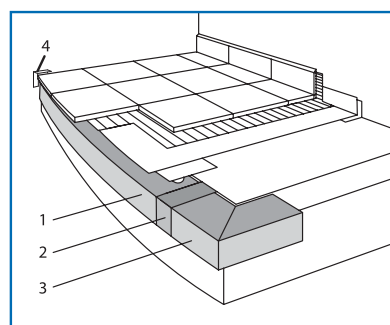
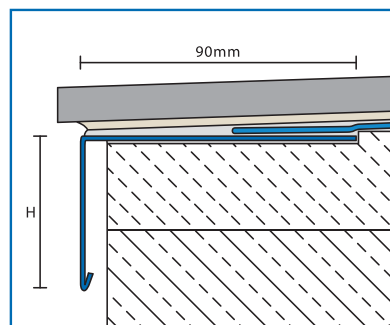
PK55 /flex (alu), PK55 S/flex (stal) H-55 mm
PK95 /flex (alu), PK95 S/flex (stal) H-95 mm
PKz /flex (alu), PKz/flex(stal) H - wymiar na zamówienie



System i sposób montażu

W skład systemu wchodzi: profile do gięcia(1), łączniki(2), narożniki(3), odbojnik przyścienny(4). Balkon powinien posiadać spadek min. 1,5-2%. Podłoże musi być nośne, w miejscu planowanego montażu wzdłuż krawędzi balkonu wykonać uskok o szer. 80mm i głębokości min. 5mm. Montaż rozpocząć od dopasowania narożników i docięcia profili z zachowaniem ok. 3mm odstępu pomiędzy elementami w celu kompensacji naprężeń. Narożniki i docięte profile osadzamy na warstwie hydroizolacji i mocujemy kołkami $\varnothing 4$ mm, z zachowaniem odstępów kompensacyjnych. Do połączenia elementów służą łączniki. Jeżeli jest potrzeba należy zamontować odbojnik przyścienny. Należy zadbać, aby w obszarze połączenia profilu

z pozostałą powierzchnią balkonu/tarasu zapewnić stały spadek powierzchni, następnie jeżeli wymaga tego system hydroizolacji zastosować taśmę uszczelniającą. Warstwę hydroizolacji nałożyć aż do krawędzi zewnętrznej profilu. Pozostałe warstwy wg wskazówek producenta tych wyrobów. Płytki ceramiczne wysunąć ok. 5mm poza krawędź profilu. Powierzchnie widoczne profili chronić przed porysowaniem. Wszystkie zastosowane materiały muszą być odporne na działanie czynników atmosferycznych i nadawać się do stosowania na zewnątrz, a wszystkie prace winny być wykonywane zgodnie kartami technicznymi, przepisami i sztuka budowlaną.





Profile okapowe PD37 do balkonów

Kształt i przeznaczenie

Profil okapowy **PERFECTA PD37** przeznaczony jest do wykańczania brzegów balkonów i tarasów, w których rynna odpływowa montowana jest bezpośrednio do czoła balkonu lub tarasu. Profil pozwala na estetyczne zakończenie narażonych krawędzi chroniąc je przed zawilgoceniem i rozmrożeniem. Zabezpiecza brzegi balkonu przed wnikaniem wody umożliwiając jej skuteczne odprowadzenie na zewnątrz. Perforacja części montażowej służy do osadzenia profilu w warstwie hydroizolacji. Na zamontowanych profilach można ułożyć hydroizolację i kolejne warstwy posadzki np. płytki na zaprawie klejowej lub posadzkę żywiczną.



Materiał

Profile okapowe typu PERFECTA PD37 wykonane są z aluminium pokrytego powłoką poliestrową w kolorach RAL lub ze stali nierdzewnej

kwasoodpornej. Profile odporne są na czynniki atmosferyczne, oddziaływanie promieni UV i posiadają wysokie walory estetyczne.

Wymiary

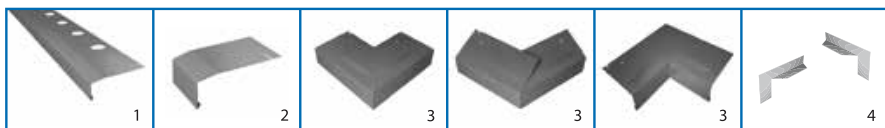
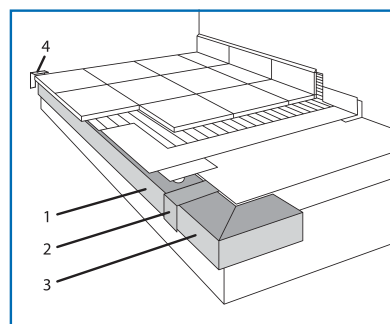
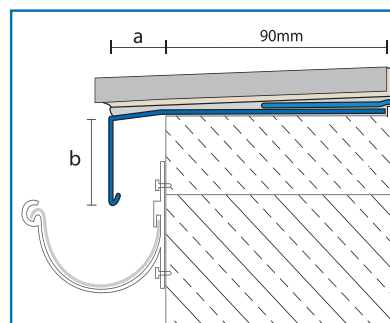
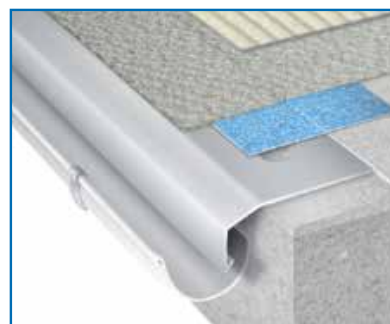
Profile produkowane są o długościach 200 cm. Wymiary profilu:

PD37 (alu), PD37 S (stal)
b-37 mm a-32mm

System i sposób montażu

W skład systemu wchodzi: profile(1), łączniki(2), narożniki(3), odbojnik przyścienny(4). Balkon powinien posiadać spadek min. 1,5-2%. Podłoże musi być nośne, w miejscu planowanego montażu wzdłuż krawędzi balkonu wykonać uskok o szer. 80mm i głębokości min. 5mm. Montaż rozpocząć od dopasowania narożników i docięcia profili z zachowaniem ok. 3mm odstępu pomiędzy elementami w celu kompensacji naprężeń. Narożniki osadzamy na warstwie hydroizolacji i mocujemy kołkami $\varnothing 4$ mm, docięte profile osadzamy na warstwie hydroizolacji z zachowaniem odstępów kompensacyjnych. Do połączenia elementów służą łączniki. Jeżeli jest potrzeba należy zamontować odbojnik przyścienny. Należy zadbać, aby w obszarze połączenia profilu z pozostałą powierzchnią balkonu/tarasu zapewnić stałą

spadek powierzchni, następnie jeżeli wymaga tego system hydroizolacji zastosować taśmę uszczelniającą. Warstwę hydroizolacji nałożyć aż do krawędzi zewnętrznej profilu. Pozostałe warstwy wg wskazówek producenta tych wyrobów. Płytki ceramiczne wysunąć ok. 5mm poza krawędź profilu. Powierzchnie widoczne profili chronić przed porysowaniem. Wszystkie zastosowane materiały muszą być odporne na działanie czynników atmosferycznych i nadawać się do stosowania na zewnątrz, a wszystkie prace winny być wykonywane zgodnie z kartami technicznymi, przepisami i sztuką budowlaną. Uzupełnieniem systemu może być system rynien montowanych do czoła balkonu. Wielkość rynny należy dobierać tak, aby profil mógł do niej skutecznie odprowadzać spływającą z balkonu/tarasu wodę.

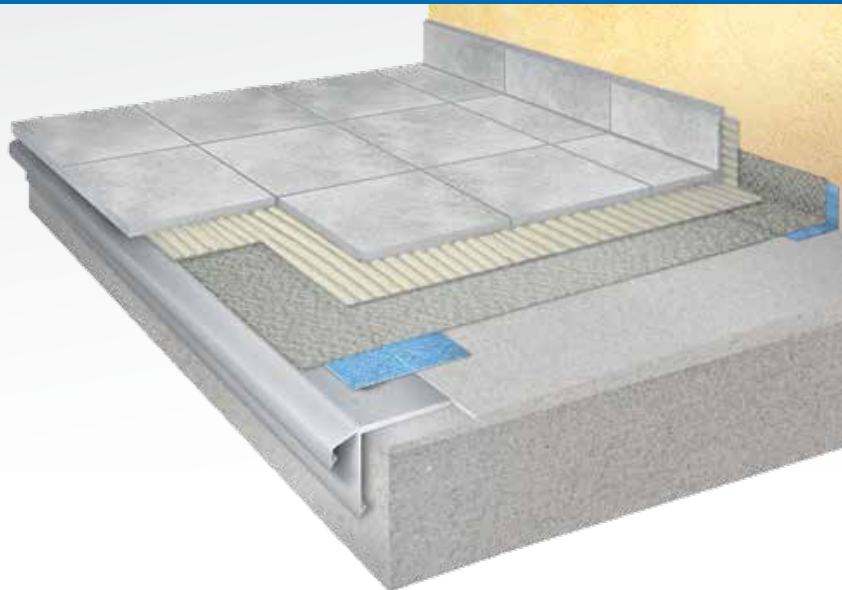




Profile okapowe PDB63 do balkonów

Kształt i przeznaczenie

Profil okapowy **PERFECTA PDB63** wykonany jest z dodatkowym okapnikiem i przeznaczony jest do wykańczania brzegów balkonów i tarasów. Profil pozwala na estetyczne zakończenie narażonych krawędzi chroniąc je przed zawilgoceniem i rozmrożeniem. Zabezpiecza brzegi balkonu przed wnikaniem wody umożliwiając jej skuteczne odprowadzenie na zewnątrz. Perforacja części montażowej służy do osadzenia profilu w warstwie hydroizolacji. Na zamontowanych profilach można ułożyć hydroizolację i kolejne warstwy posadzki np. płytki na zaprawie klejowej lub posadzkę żywiczną.



Materiał

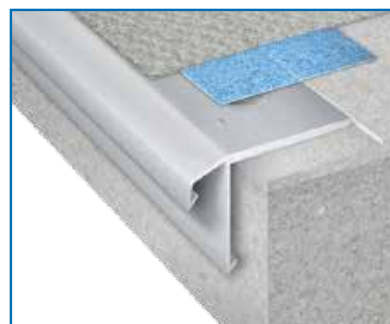
Profile okapowe typu PERFECTA PDB63 wykonane są z aluminium pokrytego powłoką poliestrową w kolorach RAL lub ze stali nierdzewnej

kwasoodpornej. Profile odporne są na czynniki atmosferyczne, oddziaływanie promieni UV i posiadają wysokie walory estetyczne.

Wymiary

Profile produkowane są o długościach 200 cm. Wymiary profilu:

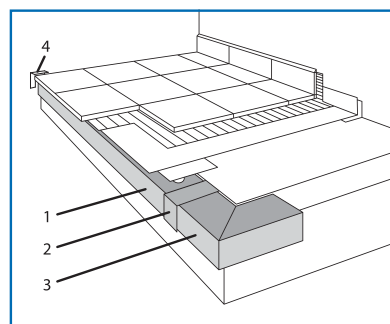
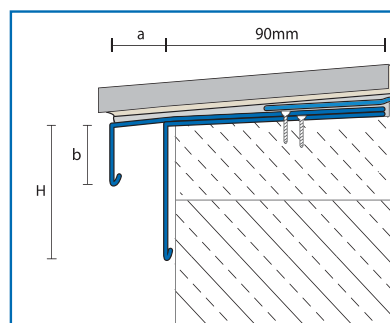
PDB 63 AL (alu), PDB 63 S (stal)
H-63 mm b-28mm a-32mm



System i sposób montażu

W skład systemu wchodzi: profile(1), łączniki(2), narożniki(3), odbojnik przyścienny(4). Balkon powinien posiadać spadek min. 1,5-2%. Podłoże musi być nośne, w miejscu planowanego montażu wzdłuż krawędzi balkonu wykonać uskok o szer. 80mm i głębokości min. 5mm. Montaż rozpocząć od dopasowania narożników i docięcia profili z zachowaniem ok. 3mm odstępu pomiędzy elementami w celu kompensacji naprężeń. Narożniki osadzamy na warstwie hydroizolacji i mocujemy kołkami $\varnothing 4$ mm, docięte profile osadzamy na warstwie hydroizolacji z zachowaniem odstępów kompensacyjnych. Do połączenia elementów służą łączniki. Jeżeli jest potrzeba należy zamontować odbojnik przyścienny. Należy

zadbać, aby w obszarze połączenia profilu z pozostałą powierzchnią balkonu/tarasu zapewnić stały spadek powierzchni, następnie jeżeli wymaga tego system hydroizolacji zastosować taśmę uszczelniającą. Warstwę hydroizolacji nałożyć aż do krawędzi zewnętrznej profilu. Pozostałe warstwy wg wskazówek producenta tych wyrobów. Płytki ceramiczne wysunąć ok. 5mm poza krawędź profilu. Powierzchnie widoczne profili chronić przed porysowaniem. Wszystkie zastosowane materiały muszą być odporne na działanie czynników atmosferycznych i nadawać się do stosowania na zewnątrz, a wszystkie prace winny być wykonywane zgodnie z kartami technicznymi, przepisami i sztuką budowlaną.





Profile dorynnowe PDM95 do balkonów i tarasów

Kształt i przeznaczenie

Profil dorynnowy **PERFECTA PDM95** przystosowany jest do montażu rynien i przeznaczony jest do wykańczania brzegów balkonów i tarasów. Profil pozwala na estetyczne zakończenie narażonych krawędzi chroniąc je przed zawilgoceniem i rozmrożeniem. Zabezpiecza brzegi balkonu przed wnikaniem wody umożliwiając jej skuteczne odprowadzenie na zewnątrz do rynien. Perforacja części montażowej służy do osadzenia profilu w warstwie hydroizolacji. Na zamontowanych profilach można ułożyć hydroizolację i kolejne warstwy posadzki np. płytki na zaprawie klejowej, posadzkę żywiczną lub inne.



Materiał

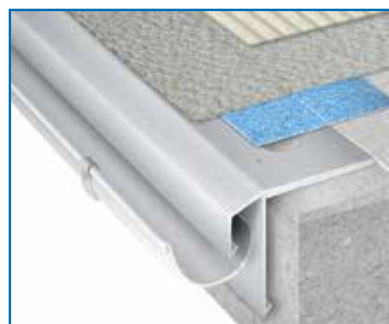
Profile dorynnowe PERFECTA PDM95 wykonane są z aluminium pokrytego powłoką poliestrową w kolorach RAL lub ze stali nierdzewnej

kwasooodpornej. Profile odporne są na czynniki atmosferyczne, oddziaływanie promieni UV i posiadają wysokie walory estetyczne.

Wymiary

Profile produkowane są o długościach 200 cm. Wymiary profilu:

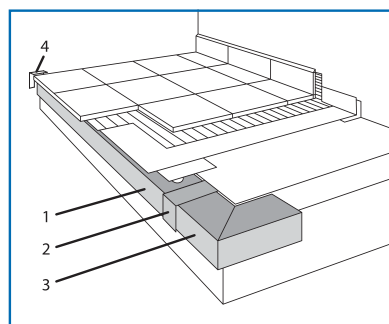
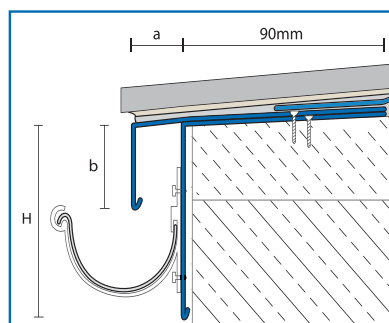
PDM 95 (alu), PDM 95 S (stal)
H-95 mm b-37mm a-32mm



System i sposób montażu

W skład systemu wchodzi: profile(1), łączniki(2), narożniki(3), odbojnik przyścienny(4). Taras powinien posiadać spadek min. 2%. Podłoże musi być nośne, w miejscu planowanego montażu wzdłuż krawędzi tarasu wykonać uskok o szer. 80mm i głębokości min. 5mm. Montaż rozpocząć od dopasowania narożników i docięcia profili z zachowaniem ok. 3mm odstępu pomiędzy elementami w celu kompensacji naprężeń. Narożniki osadzamy na warstwie hydroizolacji i mocujemy kołkami $\varnothing 4\text{mm}$, docięte profile osadzamy na warstwie hydroizolacji z zachowaniem odstępów kompensacyjnych. Do połączenia elementów służą łączniki. Jeżeli jest potrzeba należy zamontować odbojnik przyścienny. Należy zadbać, aby w obszarze połączenia profilu z pozostałą powierzchnią balkonu/tarasu zapewnić stały spadek powierzchni, następnie jeżeli wymaga

tego system hydroizolacji zastosować taśmę uszczelniającą. Warstwę hydroizolacji nałożyć aż do krawędzi zewnętrznej profilu. Pozostałe warstwy wg wskazówek producenta tych wyrobów. Płytki ceramiczne wysunąć ok. 5mm poza krawędź profilu. Powierzchnie widoczne profili chronić przed porysowaniem. Wielkość rynny należy dobierać tak, aby profil mógł skutecznie odprowadzać do niej spływającą z tarasu wodę. Haki rynnowe montować do pionowej krawędzi montażowej w odstępie nie większym jak 40cm za pomocą samonawiercających się śrub typu „wkręty farmerskie” o długości 16mm. Wszystkie zastosowane materiały muszą być odporne na działanie czynników atmosferycznych i nadawać się do stosowania na zewnątrz, a wszystkie prace winny być wykonywane zgodnie kartami technicznymi, przepisami i sztuka budowlaną.

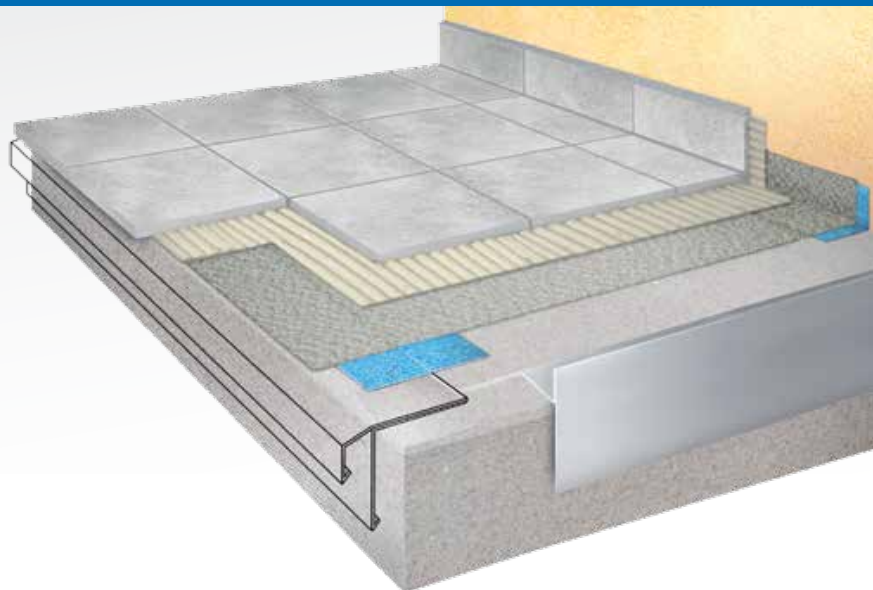




Profile brzegowe PKB95/27 do balkonów i tarasów

Kształt i przeznaczenie

Profil brzegowy **PERFECTA PKB95/27** przeznaczony jest do wykańczania brzegów bocznych balkonów i tarasów, aby zapobiec przedostawaniu się wody na zewnątrz na elewację. Profil kieruje spływem wody po posadzce wzdłuż spadku do krawędzi odpływowej na której zamontowano profile Perfecta: PDM95, PK95 lub PK95flex. Profil pozwala na estetyczne zakończenie narażonych krawędzi, zabezpiecza brzeży przed wnikaniem wody chroniąc je przed zawilgoceniem i rozmożeniem. Na zamontowanych profilach można ułożyć hydroizolację i kolejne warstwy posadzki np. płytki na zaprawie klejowej lub posadzkę żywiczną.



Materiał

Profile okapowe typu PERFECTA PKB95/27 wykonane są z aluminium pokrytego powłoką poliestrową w kolorach RAL lub ze stali nierdzewnej

kwasoodpornej. Profile odporne są na czynniki atmosferyczne, oddziaływanie promieni UV i posiadają wysokie walory estetyczne.

Wymiary

Profile produkowane są o długościach 200 cm. Wysokość krawędzi czołowej H:

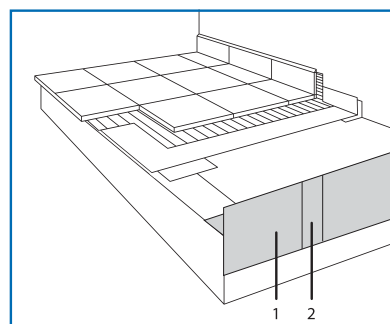
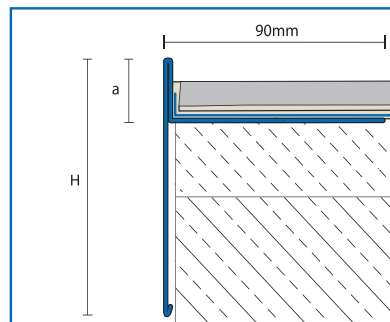
PKB95/27 AL (alu), PKB95/27 S (stal)
H-122 mm a-27mm
Hz, az - wymiar na zamówienie



System i sposób montażu

W skład systemu wchodzi: profile (1), łączniki(2), odbojnik przyścienny(3). Taras powinien posiadać spadek min. 2%. Podłoże musi być nośne, w miejscu planowanego montażu wzdłuż krawędzi balkonu wykonać uskok o szer. 80 mm i głębokości min. 5mm. Montaż rozpocząć od dopasowania i docięcia profili z zachowaniem ok. 3mm odstępu pomiędzy elementami w celu kompensacji naprężeń. Docięte profile osadzamy na warstwie hydroizolacji i mocujemy kołkami $\varnothing 4$ mm z zachowaniem odstępów kompensacyjnych. Do połączenia profili służą łączniki. Jeżeli jest taka potrzeba zamontować odbojnik przyścienny. Należy zadbać, aby w obszarze połączenia profilu z pozostałą powierzchnią tarasu zapewnić stały spadek powierzchni, następnie jeżeli wymaga tego system hydroizolacji

zastosować taśmę uszczelniającą. Warstwę hydroizolacji nałożyć do górnej krawędzi profilu. Pozostałe warstwy wg wskazówek producenta tych wyrobów. Przy poprawnie zamontowanym profilu jego krawędź górna powinna wystawać ok. 14-20 mm ponad powierzchnię użytkową posadzki. W przypadku przyklejania płytek ceramicznych należy pozostawić szczelinę dylatacyjną pomiędzy płytkami a profilem, którą następnie należy wypełnić trwale elastyczną masą uszczelniającą. Powierzchnie widoczne profili chronić przed porysowaniem. Wszystkie zastosowane materiały muszą być odporne na działanie czynników atmosferycznych i nadawać się do stosowania na zewnątrz, a wszystkie prace winny być wykonywane zgodnie kartami technicznymi, przepisami i sztuką budowlaną.



Profile okapowe: D51/37, D51/55, D51/70 do balkonów i tarasów

Kształt i przeznaczenie

Profil okapowy **PERFECTA D51** przeznaczony jest do wykańczania brzegów balkonów z drenażem w których posadzka wykonana jest z płyt na podkładach, żwirku lub desek kompozytowych i drewnianych na legarach. Profil osłania krawędź boczną zastosowanej posadzki, pozwala na estetyczne zakończenie narażonych krawędzi chroniąc je przed zawilgoceniem i rozmrożeniem. Odpowiednio dobrane kształt zabezpiecza brzegi balkonu przed wnikaniem wody umożliwiając jej skuteczne odprowadzenie na zewnątrz. Perforacja części montażowej służy do osadzenia profilu w warstwie hydroizolacji. Na zamontowanych profilach można ułożyć hydroizolację i kolejne warstwy posadzki np. płyty na podkładach itp.



Materiał

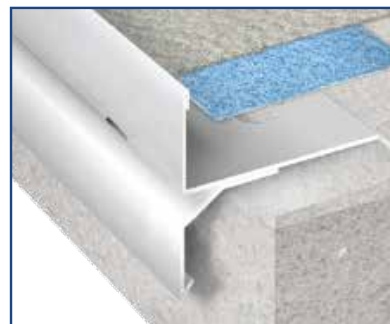
Profile okapowe typu PERFECTA D51 wykonane są z aluminium pokrytego powłoką poliesterową w kolorach RAL lub ze stali nierdzewnej kwa-

soodpornej. Profile odporne są na czynniki atmosferyczne, oddziaływanie promieni UV i posiadają wysokie walory estetyczne.

Wymiary

Profile produkowane są o długościach 200 cm. Wymiary profilu:
D51/37 AL (alu); D51/37 S (stal) H-30mm

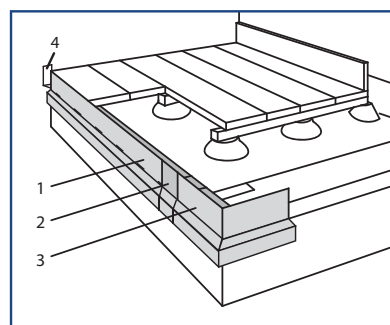
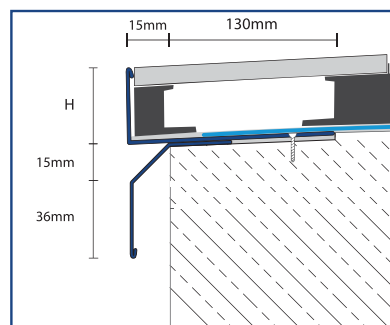
D51/55 AL (alu); D51/55 S (stal) H-55mm
D51/70 AL (alu); D51/70 S (stal) H-70mm
D51/z AL (alu); D51/z S (stal) H-z
Hz - wymiar na zamówienie



System i sposób montażu

W skład systemu wchodzi: profile (1), łączniki (2), narożniki (3), odbojnik przyścienny (4). Balkon powinien posiadać spadek min. 1,5-2%. Podłoże musi być nośne, w miejscu planowanego montażu wzdłuż krawędzi tarasu wykonana uskok o szer. 130 mm i głębokości min. 5 mm. Montaż rozpocząć od dopasowania narożników i docięcia profili z zachowaniem ok. 3 mm odstępu pomiędzy elementami w celu kompensacji naprężeń. Narożniki osadzamy na warstwie hydroizolacji i mocujemy kołkami $\varnothing 4$ mm, docięte profile osadzamy na warstwie hydroizolacji z zachowaniem odstępów kompensacyjnych. Do połączenia elementów służą łączniki. Jeżeli jest potrzeba należy zamontować odbojnik przyścienny. Należy zadbać, aby w obszarze połączenia profilu

z pozostałą powierzchnią balkonu/tarasu zapewnić stały spadek powierzchni, następnie jeżeli wymaga tego system hydroizolacji zastosować taśmę uszczelniającą oraz warstwę hydroizolacji. Następnie zamontować pozostałe warstwy wykończenia posadzki (płyty na wspornikach, deski kompozytowe itp.) wg wskazówek producenta tych wyrobów z zachowaniem dyktacji między elementami posadzki a profilami. Powierzchnie widoczne profili chronić przed nadmiernym obciążeniem i porysowaniem. Wszystkie zastosowane materiały muszą być odporne na działanie czynników atmosferycznych i nadawać się do stosowania na zewnątrz, a wszystkie prace winny być wykonywane zgodnie z kartami technicznymi, przepisami i sztuką budowlaną.





Profile osłonowe: D37/37, D37/55, D37/70, Dz do balkonów i tarasów

Kształt i przeznaczenie

Profil osłonowy PERFECTA D37 przeznaczony jest do wykańczania brzegów balkonów i tarasów z drenażem w których posadzka wykonana jest z płyt na podkładach, żwirku lub desek kompozytowych i drewnianych na legarach. Profil osłania krawędź boczną zastosowanej posadzki, pozwala na estetyczne zakończenie narażonych krawędzi, zabezpiecza brzegi tarasu przed wnikaniem wody umożliwiając jej skuteczne odprowadzenie na zewnątrz. Na zamontowanych profilach można ułożyć hydroizolację i kolejne warstwy posadzki.



Materiał

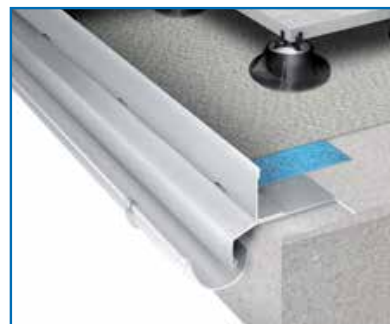
Profile okapowe typu PERFECTA D37 wykonane są z aluminium pokrytego powłoką poliesterową w kolorach RAL lub ze stali nierdzewnej kwa-

soodpornej. Profile odporne są na czynniki atmosferyczne, oddziaływanie promieni UV i posiadają wysokie walory estetyczne.

Wymiary

Profile produkowane są o długościach 200 cm.
Wysokość krawędzi czołowej H:
D37/37 AL (alu), D37/37 S (stal) H-30 mm

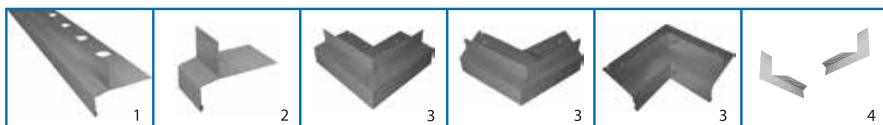
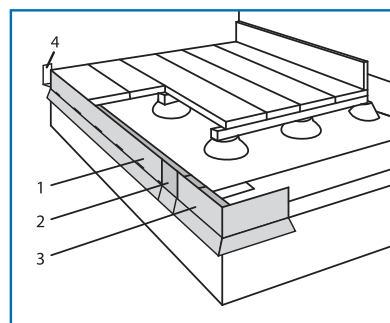
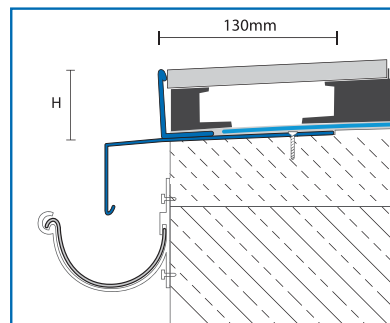
D37/55 AL (alu), D37/55 S (stal) H-55 mm
D37/70 AL (alu), D37/70 S (stal) H-70 mm
Dz AL (alu), DzS(stal) H - wymiar na zamówienie



System i sposób montażu

W skład systemu wchodzi: profile (1), łączniki(2), narożniki (3), odbojnik przyścienny(4). Balkon powinien posiadać spadek min. 1,5-2%. Podłoże musi być nośne, w miejscu planowanego montażu wzdłuż krawędzi tarasu wykonać uskok o szer. 130 mm i głębokości min.5mm. Montaż rozpocząć od dopasowania narożników i docięcia profili z zachowaniem ok. 3mm odstępu pomiędzy elementami w celu kompensacji naprężeń. Narożniki osadzamy na warstwie hydroizolacji i mocujemy kołkami $\varnothing 4$ mm, docięte profile osadzamy na warstwie hydroizolacji z zachowaniem odstępów kompensacyjnych. Do połączenia elementów służą łączniki. Jeżeli jest potrzeba należy zamontować odbojnik przyścienny. Należy zadbać, aby w obszarze połączenia profilu z pozostałą powierzchnią balkonu/tarasu zapew-

nić stały spadek powierzchni, następnie jeżeli wymaga tego system hydroizolacji zastosować taśmę uszczelniającą oraz warstwę hydroizolacji. Obydwie te warstwy zakończyć 30mm od krawędzi wewnętrznej profilu, następnie zamontować pozostałe warstwy wykończenia posadzki (płyty na wspornikach, deski kompozytowe itp.) wg wskazówek producenta tych wyrobów z zachowaniem dylatacji między elementami posadzki a profilami. Powierzchnie widoczne profili chronić przed nadmiernym obciążeniem i porysowaniem. Wszystkie zastosowane materiały muszą być odporne na działanie czynników atmosferycznych i nadawać się do stosowania na zewnątrz, a wszystkie prace winny być wykonywane zgodnie z kartami technicznymi, przepisami i sztuką budowlaną.





Profile osłonowe: DM95/37, DM95/55, DM95/70, DMz do balkonów i tarasów

Kształt i przeznaczenie

Profil osłonowy **PERFECTA DM** przeznaczony jest do wykańczania brzegów balkonów i tarasów z drenażem w których posadzka wykonana jest z płyt na podkładach, żwirku lub desek kompozytowych i drewnianych na legarach, profil przystosowany jest do montażu rynien. Profil osłania krawędź boczną zastosowanej posadzki, pozwala na estetyczne zakończenie narażonych krawędzi, zabezpiecza brzegi tarasu przed wnikaniem wody umożliwiając jej skuteczne odprowadzenie na zewnątrz do rynien. Na zamontowanych profilach można ułożyć hydroizolację i kolejne warstwy posadzki.



Materiał

Profile okapowe typu PERFECTA DM wykonane są z aluminium pokrytego powłoką poliesterową w kolorach RAL lub ze stali nierdzewnej kwa-

soodpornej. Profile odporne są na czynniki atmosferyczne, oddziaływanie promieni UV i posiadają wysokie walory estetyczne.

Wymiary

Profile produkowane są o długościach 200 cm. Wysokość krawędzi czołowej H:
DM95/37 AL (alu), DM95/37 S (stal) H-30 mm

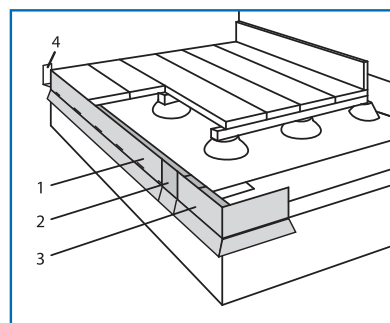
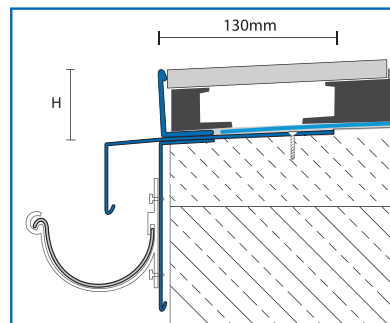
DM95/55 AL (alu), DM95/55 S (stal) H-55 mm
DM95/70 AL (alu), DM95/70 S (stal) H-70 mm
DMz AL (alu), DMz S (stal) H - wymiar na zamówienie



System i sposób montażu

W skład systemu wchodzi: profile (1), łączniki (2), narożniki (3), odbojnik przyścienny (4). Taras powinien posiadać spadek min. 2%. Podłoże musi być nośne, w miejscu planowanego montażu wzdłuż krawędzi tarasu wykonać uskoc o szer. 130 mm i głębokości min. 5mm. Montaż rozpocząć od dopasowania narożników i docięcia profili z zachowaniem ok. 3mm odstępu pomiędzy elementami w celu kompensacji naprężeń. Narożniki osadzamy na warstwie hydroizolacji i mocujemy kołkami Ø4mm, docięte profile osadzamy na warstwie hydroizolacji z zachowaniem odstępów kompensacyjnych. Do połączenia elementów służą łączniki. Jeżeli jest potrzeba należy zamontować odbojnik przyścienny. Należy zadbać, aby w obszarze połączenia profilu z pozostałą powierzchnią balkonu/tarasu zapewnić stały spadek powierzchni, następnie jeżeli wymaga tego system hydroizolacji zastosować taśmę uszczelniającą oraz warstwę hydroizo-

lacji. Obydwie te warstwy zakończyć 30mm od krawędzi wewnętrznej profilu, następnie zamontować pozostałe warstwy wykończenia posadzki (płyty na wspornikach, deski kompozytowe itp.) wg wskazówek producenta tych wyrobów z zachowaniem dylatacji między elementami posadzki a profilami. Wielkość rynny należy dobierać tak, aby profil mógł skutecznie odprowadzać do niej spływającą z tarasu wodę. Haki rynnowe montować do pionowej krawędzi montażowej w odstępie nie większym jak 40cm za pomocą samonawiercających się śrub typu „wkręty farmerskie” o długości 16mm. Powierzchnie widoczne profili chronić przed nadmiernym obciążeniem i porysowaniem. Wszystkie zastosowane materiały muszą być odporne na działanie czynników atmosferycznych i nadawać się do stosowania na zewnątrz, a wszystkie prace winny być wykonywane zgodnie z kartami technicznymi, przepisami i sztuką budowlaną.





Profile osłonowe: D37/10 do balkonów i tarasów z posadzką żywiczną „kamienny dywan”

Kształt i przeznaczenie

Profile osłonowe **PERFECTA D37/10** przeznaczone są do wykańczania brzegów balkonów i tarasów z posadzką żywiczną „kamienny dywan”. Służą do odprowadzenia wody z balkonów, chroniąc jego krawędzie przed zawilgoceniem (i rozmrożeniem). Perforacja części montażowej służy do osadzenia profili w warstwie hydroizolacji.



Materiał

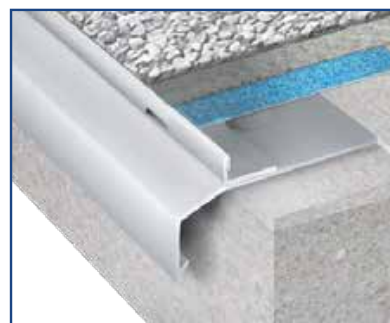
Profile okapowe typu PERFECTA D37/10 wykonane są z aluminium pokrytego powłoką poliesterową w kolorach RAL lub ze stali nierdzewnej kwa-

soodpornej. Profile odporne są na czynniki atmosferyczne, oddziaływanie promieni UV i posiadają wysokie walory estetyczne.

Wymiary

Profile produkowane są o długościach 200 cm. Wysokość krawędzi czołowej „a”:
D37/10 AL (alu), D37/10 S (stal) a=10mm

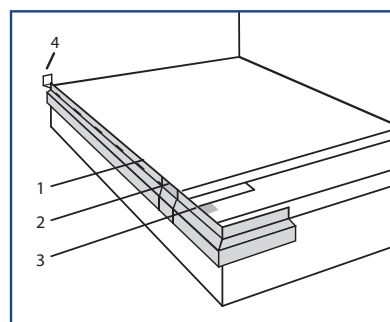
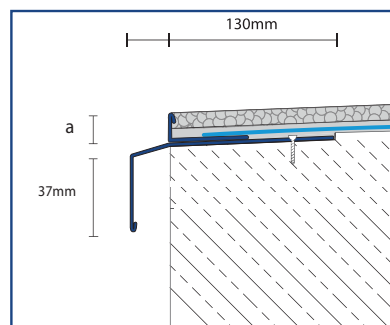
D37/z AL (alu), D37/z S (stal) az=wymiar na zamówienie



System i sposób montażu

W skład systemu wchodzi: profile(1), łączniki (2), narożniki (3), odbojniki przyścienne (4). Balkon powinien mieć spadek min. 1,5-2%. Podłoże musi być równe. W miejscu planowanego montażu, wzdłuż krawędzi balkonu, wykonać uskok o szerokości 130mm i głębokości min. 8mm. Montaż rozpocząć od dopasowania narożników i docięcia profili z zachowaniem ok. 3mm przerw kompensacyjnych pomiędzy elementami. Narożniki oraz docięte profile osadzić na warstwie hydroizolacji i zamocować kołkami $\varnothing 4\text{mm}$ z zachowaniem przerw kompensacyjnych i połączyć za pomocą łączników. Powstałe przerwy kompensacyjne, od spodu oraz od góry profili, uszczelnić samoprzylepną taśmą uszczelniającą. Przy ścianach wkleić odbojniki. Następnie na podłoże balkonu oraz część montażową profili nanieść warstwę

hydroizolacji i zakończyć 30mm od krawędzi wewnętrznej profilu, tak aby hydroizolacja nie zakrywała otworów odwadniających (w przypadku stosowania hydroizolacji szlamowej, na połączeniu profilu z powierzchnią balkonu wkleić taśmę uszczelniającą). Na tak przygotowaną powierzchnię nanieść wykończeniową warstwę żywicznej posadzki typu „kamienny dywan”, wg wskazówek producenta tych wyrobów. Uzupełnieniem systemu może być system rynien montowanych do czoła balkonu. Wielkość rynny należy dobierać tak, aby profil mógł do niej skutecznie odprowadzać spływającą z balkonu/tarasu wodę. Powierzchnie widoczne profili chronić przed porysowaniem. Wszystkie zastosowane materiały montować zgodnie kartami technicznymi, przepisami, sztuką budowlaną i dostosować do istniejących warunków na budowie.



Profil cokołowy PC 25/68

Kształt i przeznaczenie

Profil cokołowy **PERFECTA PC 25/68** wykonany jest w kształcie teownika z jednostronnie pochyloną górną krawędzią i stosowany jest na balkonach i tarasach przy montażu cokolików. Przy poprawnym zamontowaniu profil osłania od góry cokolik przed spływającą po elewacji wodą. Profil skutecznie odprowadza wodę poza cokolik na powierzchnię posadzki balkonu dzięki czemu chroni cokolik przed odpadem, jednocześnie chroni balkon/taras przed ewentualnym przedostawaniem się wody poza cokolik w dolne warstwy.



Materiał

Profile cokołowe typu PERFECTA PC wykonane są z aluminium pokrytego powłoką poliesterową w kolorach RAL. Profile odporne są na czynniki

atmosferyczne, oddziaływanie promieni UV i posiadają wysokie walory estetyczne.

Wymiary

Profile produkowane są o długościach 200cm. Wysokość krawędzi czołowej H, krawędzi ze spadkiem a

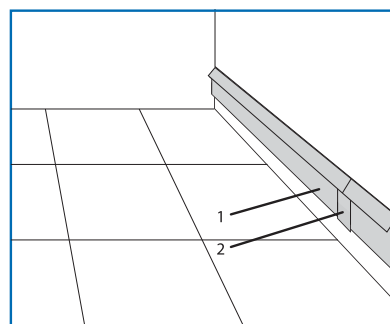
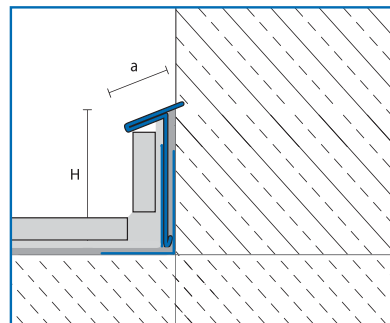
PC 25/68
H = 68mm, a = 25 + 15mm

System i sposób montażu

Montaż profilu cokołowego Perfecta PC należy przeprowadzić po wykonaniu skutecznej izolacji przeciwwilgociowej na balkonie lub tarasie wyprowadzonej pod/na elewację w miejscu planowanego montażu cokolika zgodnie z zaleceniami producenta. Montaż należy rozpocząć od wymierzenia wymaganych odcinków profilu z zachowaniem przerw dylatacyjnych 1-2 mm pomiędzy sąsiednimi odcinkami. Na elewacji w miejscu montażu cokolika należy wytrasować linię nacięcia elewacji pod szczelinę w którą po jej wykonaniu zostanie wsunięta górna część (15mm) pochyłej krawędzi. Nacięcia elewacji należy dokonać za pomocą szlifierki kątowej z odpowiednią tarczą o grubości ok. 3mm pod kątem ok. 15° od poziomu. Po wytrasowaniu i wywierceniu w elewacji otworów do montażu profilu - zgodnych z otworami profilu - należy założyć kołki rozporowe oraz przykręcić trwale profil odpowiednimi wkrętami w zależności od konstrukcji elewacji budynku. Połączenia profili Perfecta PC należy wykonać za pomocą

łączników Perfecta ŁC, które można dodatkowo uszczelnić za pomocą masy trwale elastycznej. Należy pamiętać, aby pomiędzy łączonymi profilami pozostawić szczelinę dylatacyjną. Jeżeli jest taka konieczność należy zamontować narożniki. Narożniki montuje się poprzez ich nasunięcie na profil. Profil po zamocowaniu powinien dolegać do elewacji, a dłuższa część (25mm) górnej pochylonej krawędzi profilu powinna być skierowana tak, aby osłaniała cokolik od góry i odprowadzała wodę na zewnątrz.

Na pionowej płaszczyźnie profilu należy przykleić samoprzylepną taśmę uszczelniającą, na której na zaprawie klejowej klasy min. C2-S1 należy przykleić cokolik. Szczelinę - fugę - pomiędzy cokolikiem a posadzką należy wypełnić masą dylatacyjną trwale elastyczną. Wszystkie zastosowane materiały muszą być odporne na działanie czynników atmosferycznych i nadawać się do stosowania na zewnątrz, a wszystkie prace powinny być wykonywane zgodnie z przepisami i sztuką budowlaną.



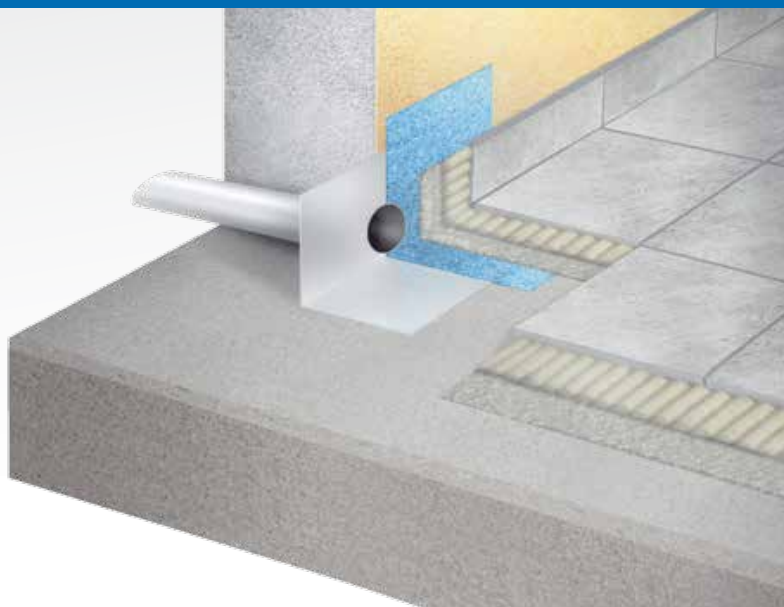
Rzygacz stalowy do odwodnień tarasów i balkonów

Kształt i przeznaczenie

Perfecta Rzygacz RZ 5 to uniwersalny odpływ do odwodnień posadzek balkonów i tarasów których boki ograniczone są murkami.

Rzygacz wykonany jest ze stali nierdzewnej i składa się z kołnierza oraz rury odpływowej o średnicy \varnothing 50mm. Średnica rury umożliwia w szczególnych przypadkach połączenie z typową rurą odwadniającą \varnothing 50mm.

Systemowym elementem zestawu jest manszeta uszczelniająca Perfecta RZm33.



Materiał

Kołnierz oraz rura rzygacza wykonane są ze stali nierdzewnej OH18N9.

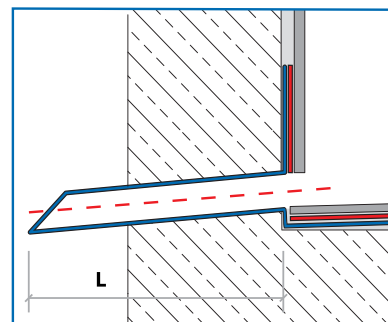
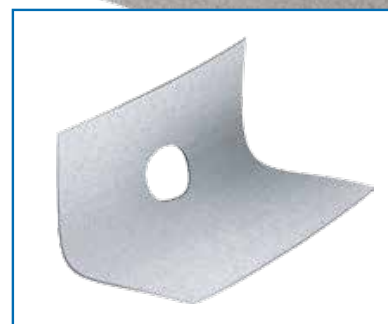
Manszeta wykonana jest z hydroizolacyjnej maty polietylenowej.

Wymiary

Rzygacz produkowany jest o następujących długościach rury odpływowej:

Rzygacz RZ 5/25	250 mm
Rzygacz RZ 5/40	400 mm

Średnica zewnętrzna rury: **\varnothing 50 mm**
Wymiar manszety: **330x330 mm**



System i sposób montażu

Przed montażem rzygaczy należy przewidzieć ilość elementów odpływowych dla odwadnianej powierzchni oraz dobrać długości rzygaczy do grubości ścian w których będą montowane. W murze należy przygotować otwór o średnicy min. 55 mm. Rurę rzygacza należy osadzić w przygotowanym otworze ze spadem tak, aby kołnierz dolegał do ściany, oraz zapewniony był swobodny wypływ wody z rury.

Na kołnierz należy nakleić manszetę uszczelniającą tworząc szczelne połączenie z ścianą i posadzką.

Manszetę należy przykleić za pomocą odpowiedniej masy uszczelniającej z zastosowanego na balkonie/tarasie systemu hydroizolacji zgodnie z zaleceniami producenta tych materiałów. Następnie należy zastosować kolejne warstwy hydroizolacji i wykończenia posadzki.

Wszystkie zastosowane materiały muszą być odporne na działanie czynników atmosferycznych i nadawać się do stosowania na zewnątrz, a wszystkie prace winny być wykonywane zgodnie z przepisami i sztuką budowlaną.

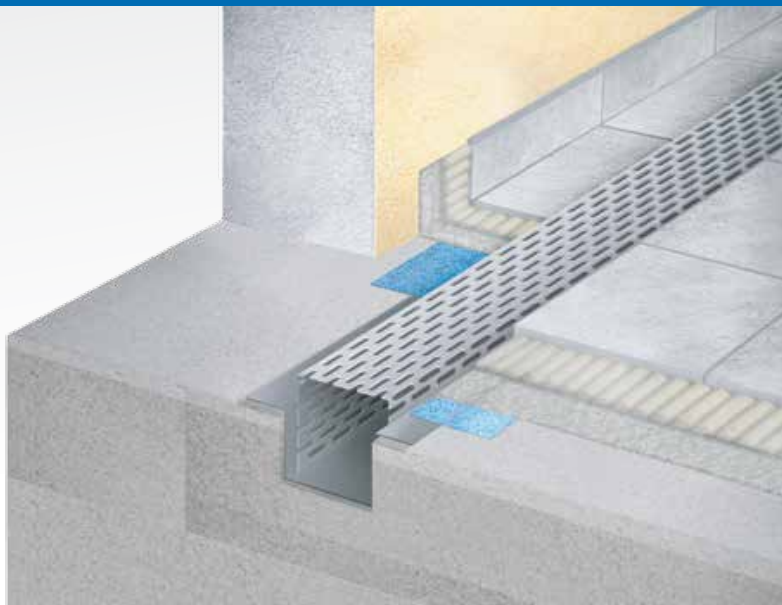




Odwodnienie liniowe OLP 150, OLP200 ze stali nierdzewnej

Kształt i przeznaczenie

Perfecta OLP to uniwersalne korytka odwadniające stosowane do odwodnień liniowych posadzek balkonów i tarasów których boki są ograniczone murkami. Korytka posiadają kołnierz umożliwiający szczelne połączenie z izolacją przeciwwilgociową, kruciec odpływowy o śr. 50 mm oraz perforowaną maskownicę zabezpieczającą korytko od góry i stanowiące boczne ograniczenie dla zastosowanej posadzki. Konstrukcja korytek wraz z maskownicami umożliwia zastosowanie ich na tarasach w których posadzka wyłożona jest płytkami ceramicznymi (gresami), płytami na podkładach oraz powłokami z żywic. W każdym przypadku należy dopasować odpowiedniej wysokości maskownicę, tak aby jej wysokość nie była wyższa niż poziom posadzki.



Materiał

Korytka odwadniające i maskownice wykonane są ze stali nierdzewnej OH18N9.

Wymiary

Korytka odwadniające produkowane są w następujących wymiarach:

Korytko OLP 150 długość 1500 mm
Korytko OLP 200 długość 2000 mm
Szerokość korytka: Bk=75 mm
Głębokość korytka: Hk=40 mm

Wysokość Hm= (Hk) głębokość korytka +(Hp) wymiar do posadzki (gresy, płyty, izolacja)

Hm=58 mm dla płytek (Hk=40mm, Hp=18 mm) - standart

Hm=44 mm dla żywicy (Hk=40mm, Hp=4 mm) - na zamówienie

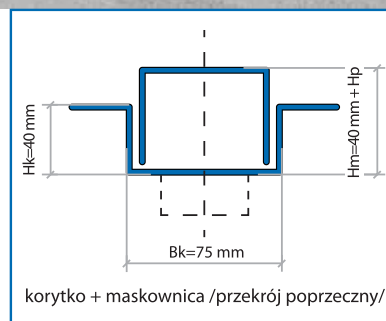
Hm=96 mm dla płyt na podkładach (Hk=40mm, Hp=56 mm) - na zamówienie
Króciec odpływowy – rura śr. 50 mm

Maskownica - długość i szerokość dopasowana do odpowiedniego korytka

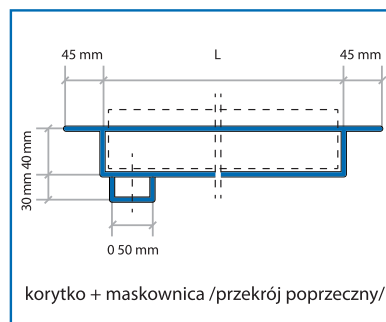
System i sposób montażu

Przed montażem korytka (1) należy określić długość odpływu liniowego, wyznaczyć miejsce montażu oraz wykonać spadki posadzki sprowadzające wodę do korytka. Można zastosować kilka korytek dobierając odpowiednio ich łączną długość. Należy przewidzieć sposób odprowadzenia wody z korytek na zewnątrz poprzez wykonanie systemu rur odwadniających. Rury łączy się z korytkiem w miejscu krucca odpływowego. W zależności od długości korytka należy wykonać w jastrychu wgłębienie o głębokości min 50 mm umożliwiające jego montaż. Należy przygotować niewielki ok. 3 mm uskok krawędzi jastrychu (3) w celu posadowienia kołnierza korytka. Następnie należy zmontować system rur odprowadzających wodę i połączyć z kruccem korytka. Korpus korytka należy osadzić w sposób stabilny np. poprzez wykonanie podlewki z zaprawy montażowej (2), kołnierz korytka (4) winien być

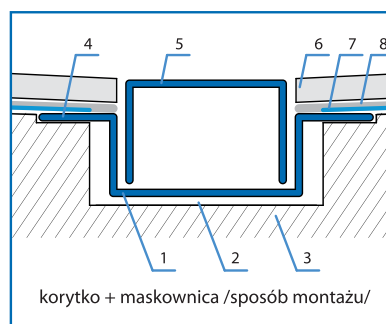
osadzony w wcześniej przygotowanym uskoku posadzki. Posadowienie kołnierza powinno być wykonane w taki sposób, aby po nałożeniu manszety uszczelniającej (7) oraz warstwy hydroizolacji (8) zachowany był spadek w kierunku korytka. Po nałożeniu hydroizolacji oraz posadzki należy zamontować maskownicę o wysokości dopasowanej do rodzaju zastosowanej posadzki (gresy, płyty na podkładach, żywica itp.). Wysokość maskownicy nie może być wyższa niż poziom zewnętrznej użytkowej powierzchni posadzki (6). Korytka przeznaczone są do stosowania w miejsca obciążonych ruchem pieszym, niemniej jednak należy każdorazowo sprawdzić możliwość ich zastosowania. W celu zapewnienia skuteczności odwadniania należy okresowo czyścić korytka z zanieczyszczeń utrudniających odpływ wody. Wszystkie zastosowane materiały i prace powinny być zgodne z wymogami sztuki budowlanej.



korytko + maskownica /przekrój poprzeczny/



korytko + maskownica /przekrój poprzeczny/



korytko + maskownica /sposób montażu/

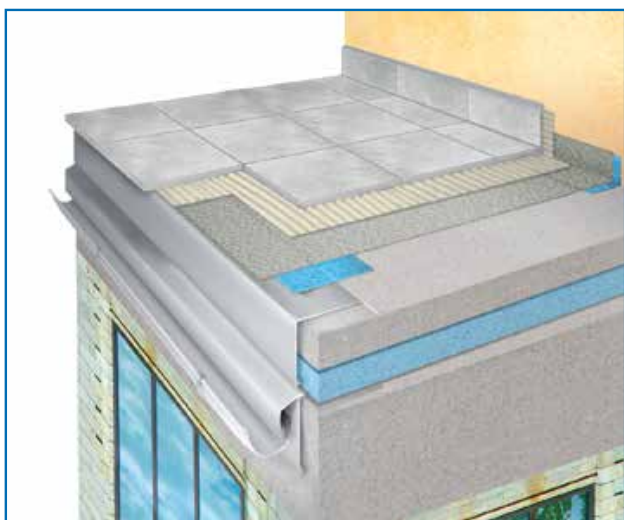
Przykładowe zastosowanie profili PERFECTA dla tarasów nad pomieszczeniami ogrzewanymi



1. Taras z profilami Perfecta: PK + PD37.



2. Tarasy półokrągłe – profile Perfecta: PKflex + PKflex + PKPflex.



3. Taras z profilami Perfecta: PK + PDM95 + rynna.



4. Taras z profilami Perfecta: PKP + PK + PDM95 + rynna.

Uwagi

1. Wysokości profili PK oraz PKP należy dobrać w zależności od grubości poszczególnych warstw tarasu, wysokości wsporników podpłytowych, grubości płyt tarasowych ewentualnie legarów pod deskami.

2. Do profili PD, PDM można zastosować rynny z PCV lub z metalu od większości producentów ogólnie dostępne na rynku.

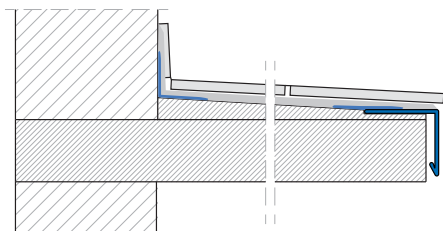
3. Profile mogą być zastosowane także do posadzek z żywicy oraz innych odpornych na czynniki atmosferyczne i UV.

4. W przypadku tarasów półokrągłych należy zastosować system złożony z profili: PK/flex + PK/flex + PKP/flex.

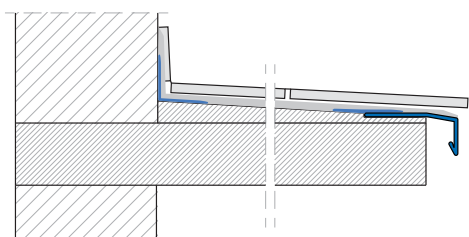


**Schematy zastosowań profili - balkony/tarasы wykończone mrozoodpornymi płytkami ceramicznymi / gresami
- balkony/tarasы wykończone żywicą lub alternatywną powłoką izolacyjną**

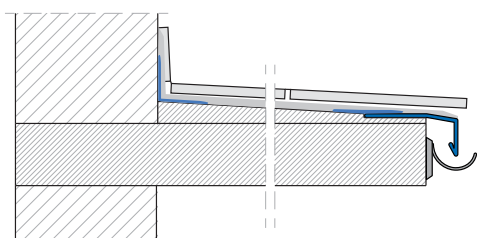
Balkony



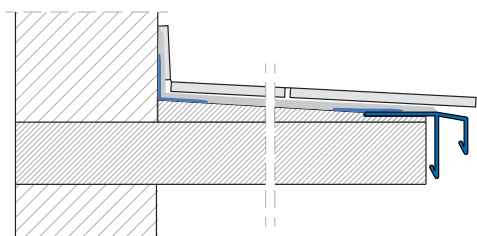
Perfecta PK... (wysokość wg zapotrzebowania)



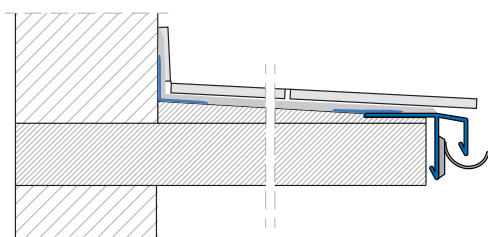
Perfecta PD37



Perfecta PD37 + rynna PCV/metal

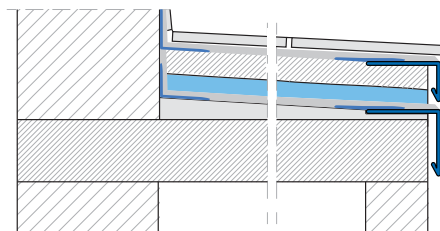


Perfecta PDM95

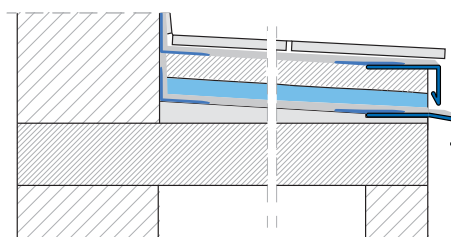


Perfecta PDM95 + rynna PCV/metal

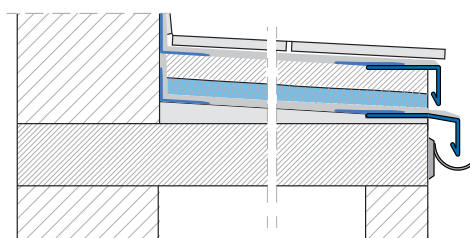
Tarasы nad pomieszczeniem ogrzewanym



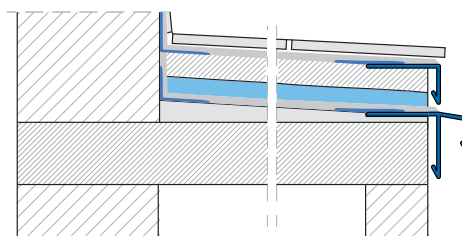
Perfecta PK + PK... (wysokość wg zapotrzebowania)



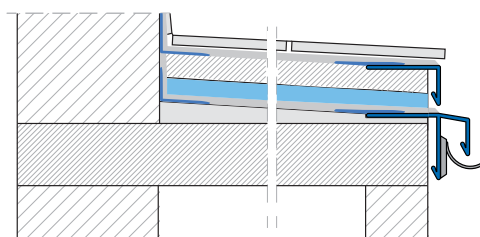
Perfecta PK + PD37



Perfecta PK + PD37 + rynna PCV/metal



Perfecta PK + PDM95

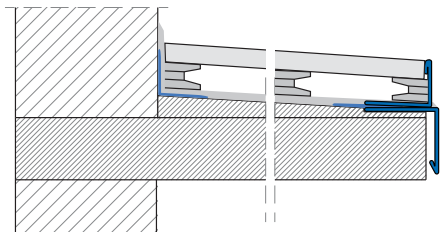


Perfecta PK + PDM95 + rynna PCV/metal

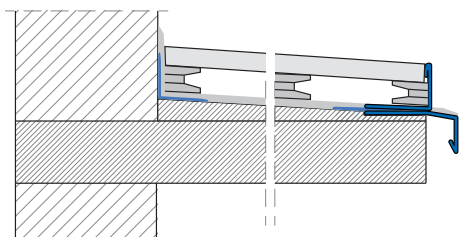


Schematy zastosowań profili - balkony/taras wykończone płytami lub deskami na wspornikach lub legarach

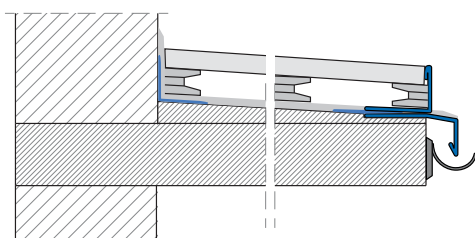
Balkony



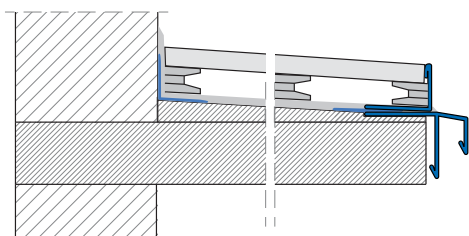
Perfecta PKP + PK... (wysokość wg zapotrzebowania)



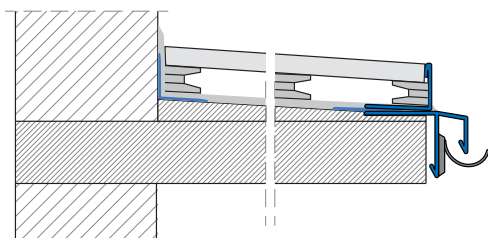
Perfecta PKP + PD37



Perfecta PKP + PD37 + rynna PCV/metal

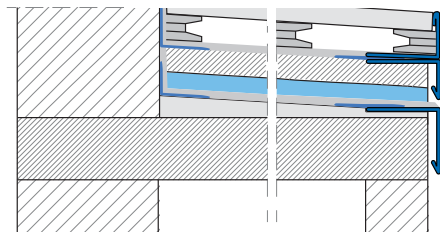


Perfecta PKP + PDM95

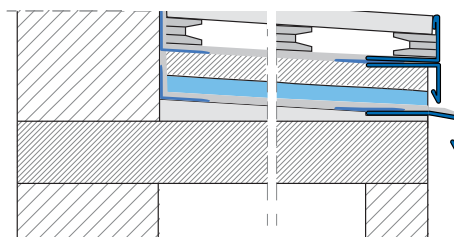


Perfecta PKP + PDM95 + rynna PCV/metal

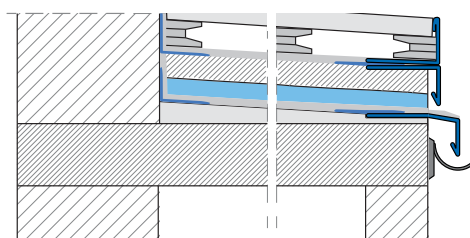
Taras nad pomieszczeniem ogrzewanym



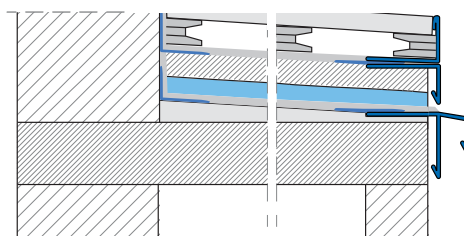
Perfecta PKP + PK + PK... (wysokość wg zapotrzebowania)



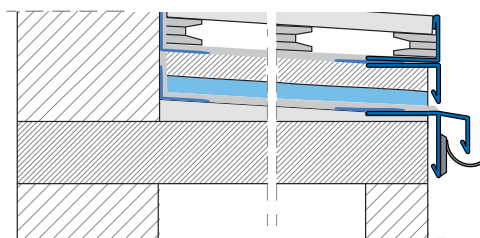
Perfecta PKP + PK + PD37



Perfecta PKP + PK + PD37 + rynna PCV/metal



Perfecta PKP + PK + PDM95



Perfecta PKP + PK + PDM95 + rynna PCV/metal



KAMIR Sp. Jawna

30-683 Kraków, ul. Nowosądecka 54

tel./fax: (12) 656 07 77

www.profilebalkonowe.pl

producent@profilebalkonowe.pl

www.obrobkiblacharskie.com

producent@obrobkiblacharskie.com