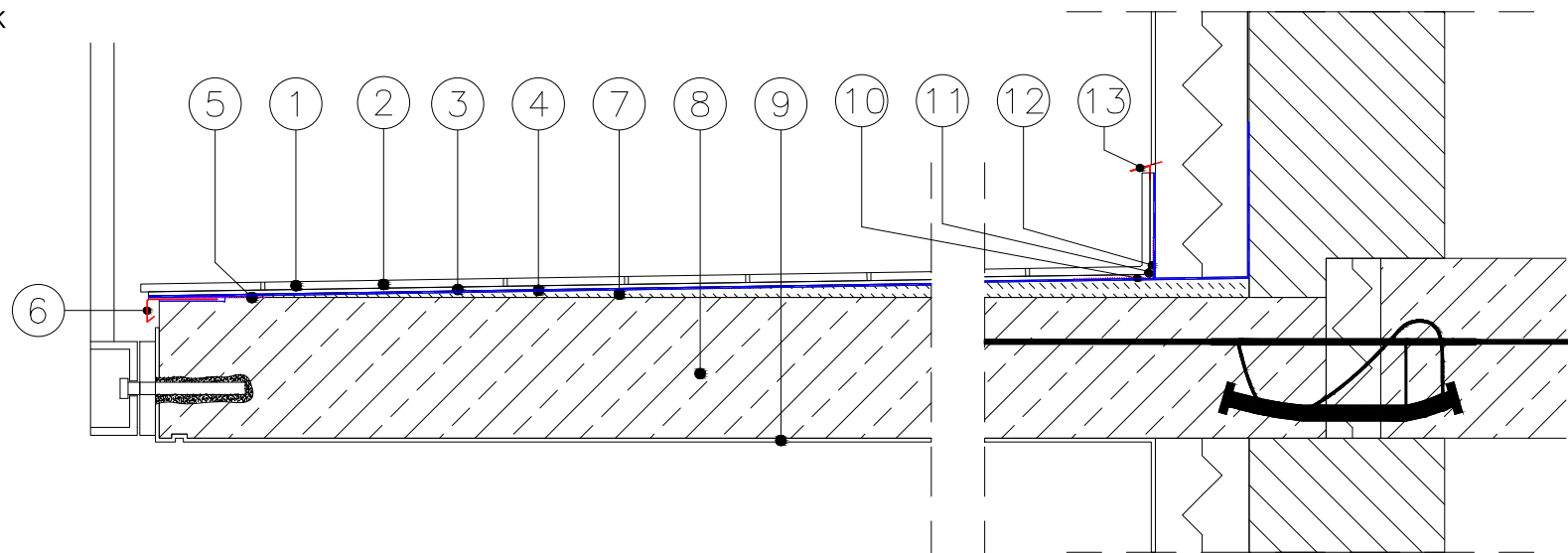
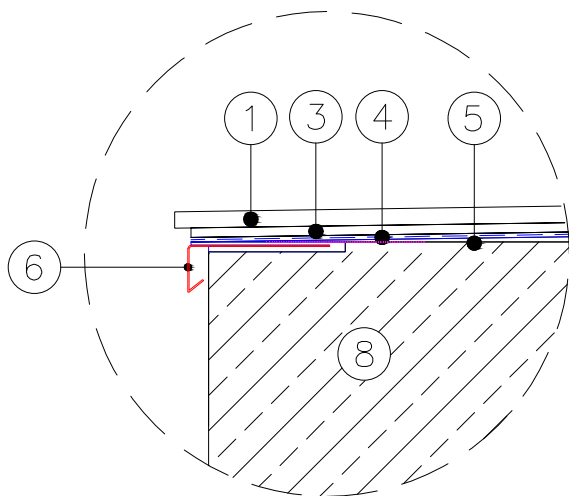


BALKON WSPORNIKOWY Z PROFILEM OKAPOWYM PK Z POSADZKĄ CERAMICZNĄ



- 1.POSADZKA CERAMICZNA
- 2.ZAPRAWA FUGOWA
- 3.ZAPRAWA KLEJOWA
- 4.WARSTWA PRZECIWWILGOCIOWA
- 5.TAŚMA USZCZELNIAJĄCA
- 6.PROFIL BALKONOWY OKAPOWY PERFECTA PK
- 7.WARSTWA SPADKOWA MIN. 1,5%
- 8.PŁYTA BALKONU
- 9.TYNK
10. TAŚMA USZCZELNIAJĄCA
11. SZNUR POLIURETANOWY
12. MASA USZCZELNIAJĄCA
13. PROFIL COKOLOWY PERFECTA PC25



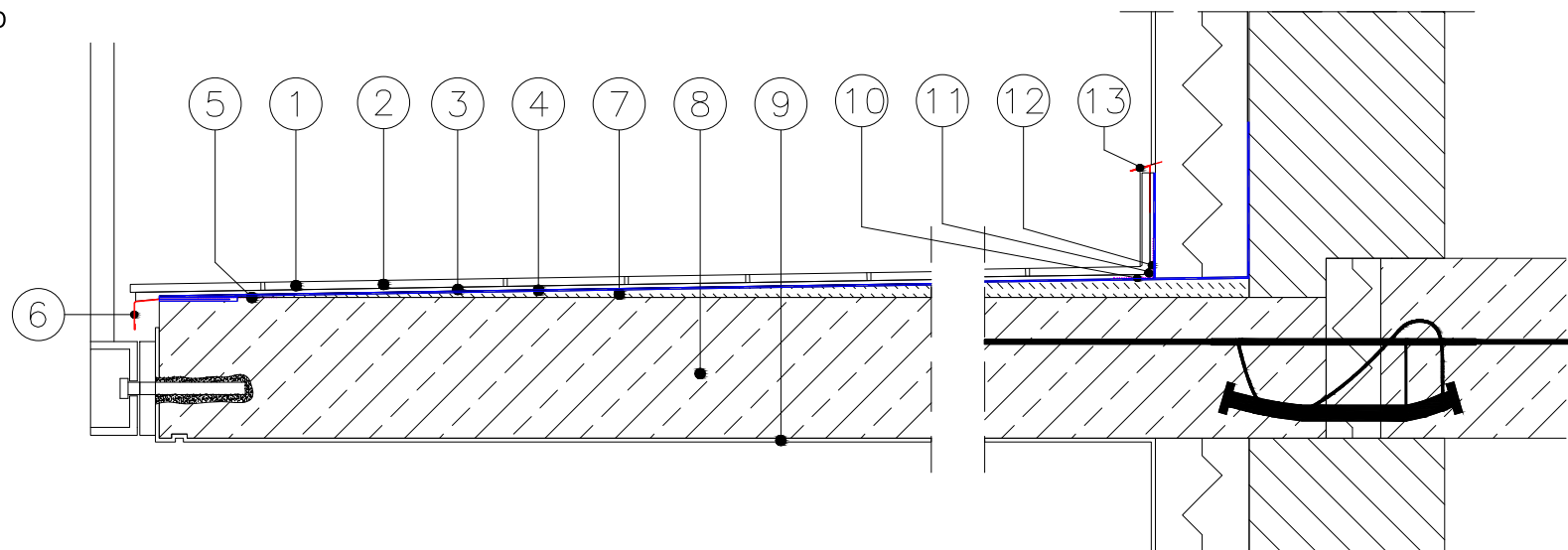
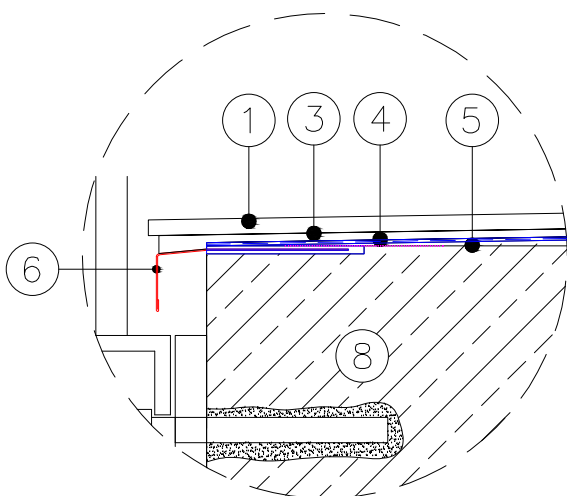
Dane zawarte w kartach technicznych powstały w najlepszej wierze na podstawie doświadczeń, nie są jednak zobowiązujące. Należy je każdorazowo dostosować odpowiednio do rzeczywistych warunków danych obiektów budowlanych, celów zastosowań oraz szczegółowych miejscowych wymagań. Oferta zawarta w katalogu nie stanowi oferty w rozumieniu art. 543 Kodeksu Cywilnego. W związku z poszerzaniem asortymentu zastrzegamy sobie prawo dokonywania zmian oferty zawartej w katalogu i w kartach technicznych.
 KAMIR SP.J ul. Nowosądecka 54, 30-683 Kraków. Tel./fax: (12) 656 46 00 Tel. kom.: 601 481 969
 mail: producent@obrobkiblacharskie.com, www.obrobkiblacharskie.com

INWESTYCJA:			
INWESTOR:			
PROJEKTANT:			PODPIS:
	INDEX:	DATA:	NR RYSUNKU:

BALKON WSPORNIKOWY Z PROFILEM OKAPOWYM PD Z POSADZKĄ CERAMICZNĄ



- 1.POSADZKA CERAMICZNA
- 2.ZAPRAWA FUGOWA
- 3.ZAPRAWA KLEJOWA
- 4.WARSTWA PRZECIWWILGOCIOWA
- 5.TAŚMA USZCZELNIAJĄCA
- 6.PROFIL BALKONOWY OKAPOWY PERFECTA PD
- 7.WARSTWA SPADKOWA MIN. 1,5%
- 8.PŁYTA BALKONU
- 9.TYNK
10. TAŚMA USZCZELNIAJĄCA
11. SZNUR POLIURETANOWY
12. MASA USZCZELNIAJĄCA
13. PROFIL COKOLOWY PERFECTA PC25



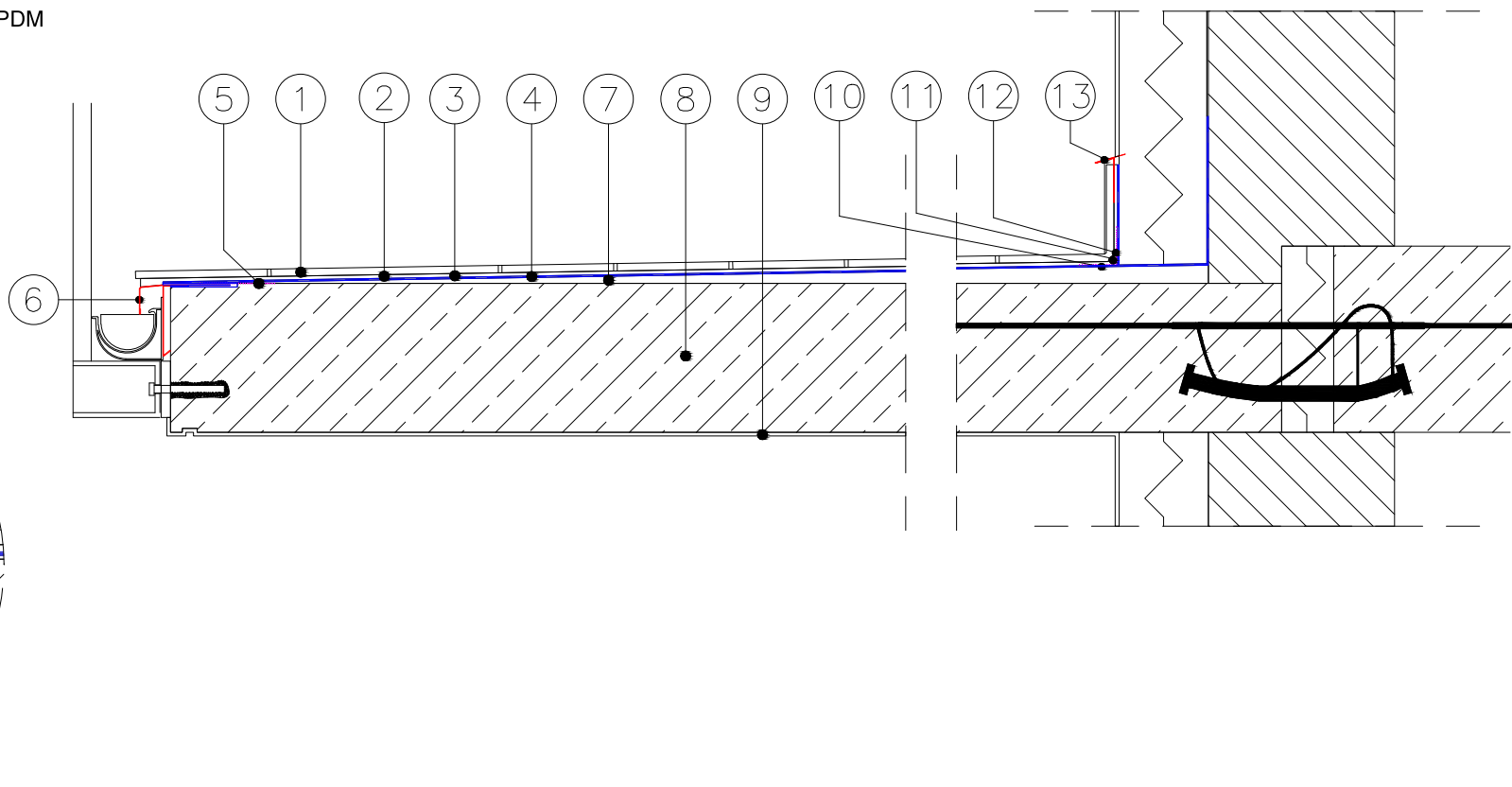
Dane zawarte w kartach technicznych powstały w najlepszej wierze na podstawie doświadczeń, nie są jednak zobowiązujące. Należy je każdorazowo dostosować odpowiednio do rzeczywistych warunków danych obiektów budowlanych, celów zastosowań oraz szczegółowych miejscowych wymagań. Oferta zawarta w katalogu nie stanowi oferty w rozumieniu art. 543 Kodeksu Cywilnego. W związku z poszerzaniem asortymentu zastrzegamy sobie prawo dokonywania zmian oferty zawartej w katalogu i w kartach technicznych.
KAMIR SP.J ul. Nowosądecka 54, 30-683 Kraków. Tel./fax: (12) 656 46 00 Tel. kom.: 601 481 969
mail: producent@obrobkiblacharskie.com, www.obrobkiblacharskie.com

INWESTYCJA:			
INWESTOR:			
PROJEKTANT:			PODPIS:
	INDEX:	DATA:	NR RYSUNKU:

BALKON WSPORNIKOWY Z PROFILEM OKAPOWYM PDM Z POSADZKĄ CERAMICZNĄ



- 1.POSADZKA CERAMICZNA
- 2.ZAPRAWA FUGOWA
- 3.ZAPRAWA KLEJOWA
- 4.WARSTWA PRZECIWWILGOCIOWA
- 5.TAŚMA USZCZELNIAJĄCA
- 6.PROFIL BALKONOWY OKAPOWY PERFECTA PDM
- 7.WARSTWA SPADKOWA MIN. 1,5%
- 8.PŁYTA BALKONU
- 9.TYNK
10. TAŚMA USZCZELNIAJĄCA
11. SZNUR POLIURETANOWY
12. MASA USZCZELNIAJĄCA
13. PROFIL COKOLOWY PERFECTA PC25



Dane zawarte w kartach technicznych powstały w najlepszej wierze na podstawie doświadczeń, nie są jednak zobowiązujące. Należy je każdorazowo dostosować odpowiednio do rzeczywistych warunków danych obiektów budowlanych, celów zastosowań oraz szczegółowych miejscowych wymagań. Oferta zawarta w katalogu nie stanowi oferty w rozumieniu art. 543 Kodeksu Cywilnego. W związku z poszerzaniem asortymentu zastrzegamy sobie prawo dokonywania zmian oferty zawartej w katalogu i w kartach technicznych. KAMIR SP.J ul. Nowosądecka 54, 30-683 Kraków. Tel./fax: (12) 656 46 00 Tel. kom.: 601 481 969 mail: producent@obrobkiblacharskie.com, www.obrobkiblacharskie.com

INWESTYCJA:			
INWESTOR:			
PROJEKTANT:			PODPIS:
	INDEX:	DATA:	NR RYSUNKU: